



Een eersteklas dakkapel, in 1 dag geplaatst

Meer ruimte, licht en comfort in huis?
Kies voor een dakkapel van
Dakkapellen.nu uit Heerhugowaard.

Wij helpen je graag

Heb je vragen? Je kunt ons altijd bellen!

Tel: 072 - 26 000 90 | info@dakkapellen.nu | www.dakkapellen.nu

 **Vakkundig**

 **Veilig**

 **Vertrouwd**



Over **Dakkapellen.nu**

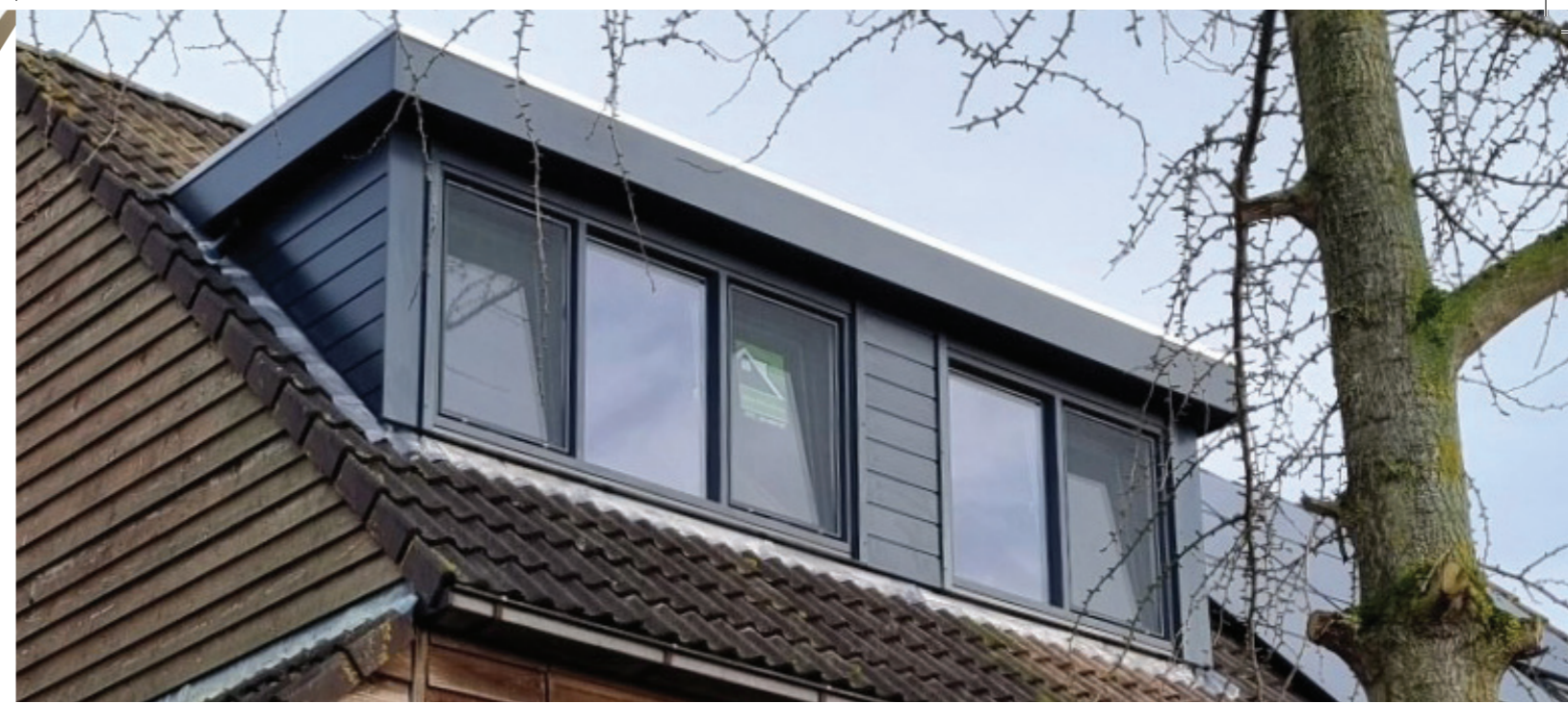
Meer ruimte om te wonen en meer tijd om daarvan te genieten. Dat is wat we onze klanten bieden. Met ons ervaren team leveren we eersteklas dakkapellen in heel West- en Midden-Nederland én daarbuiten.

Goed advies, realistische prijzen en 1e klas materialen. Dat zijn de succesfactoren van Dakkapellen.nu. Begin 2024 openen we ons nieuwe pand aan de Foxtrot in Heerhugowaard. Daar vind je onze showroom en werkplaats. Regelmatig geven we rondleidingen zodat je met eigen ogen kunt zien hoe vakkundig we te werk gaan. Kom ook een keer langs, de koffie staat klaar.

“We bespreken alle mogelijkheden om zo dicht mogelijk bij het ideaalbeeld te komen van onze klanten.”

Onze historie

Dakkapellen.nu ontstond toen ervaren specialisten Ruud en Bart besloten hun kennis te bundelen. Hun ambitie? 10 klanten per week blij maken met een prachtige dakkapel. Dat liep anders. Door goede mond-tot-mond reclame groeiden we zo snel dat we inmiddels zo'n 25 dakkapellen per week plaatsen. In 2021 ontstond ook Kunststofkozijn.nu. Dit biedt de mogelijkheid om complete huizen – van voordeur tot dakkapel – te voorzien van kunststof kozijnen.



Bestellen **zonder zorgen**

Een dakkapel is een investering in je toekomst. Je krijgt extra meters aan leefruimte. En meer tijd om daarvan te genieten. Want met een nieuwe kunststof dakkapel hoef jij de komende decennia vrijwel niets te doen aan onderhoud. Tenminste, als je kiest voor Dakkapellen.nu.

Tot 15 jaar garantie op jouw dakkapel

We staan volledig achter de kwaliteit van onze dakkapellen. Daarom kun je bij ons rekenen op een zeer lange garantieperiode:

- ✓ 15 jaar garantie op constructie, montage en waterdichtheid
- ✓ 10 jaar garantie op kozijnen, glas en (gevel)bekleding



Bestellen **zonder aanbetaling**

We bieden zelfs nog meer zekerheid. Je betaalt je dakkapel bij ons pas op de dag van plaatsing. Eerder betalen mag, maar hoeft niet. Dat is pas echt 'bestellen zonder zorgen'.



Een unieke dakkapel uit eigen fabriek

Onze dakkapellen worden volledig op maat gemaakt in onze eigen fabriek. Dat geeft jou als klant maximale keuzevrijheid. Ga je voor kunststof of hout? Modern, stoer of traditioneel? En welke van onze 50 kleuren is jouw favoriet? Jij bepaalt. Natuurlijk voorzien onze specialisten je daarbij van advies. We plaatsten al duizenden dakkapellen en delen graag onze praktische tips. Zo geniet jij lekker snel van je eigen nieuwe dakkapel.

Timmerfabriek

Om een dakkapel in één dag te kunnen plaatsen worden alle segmenten van de dakkapel, de zijwangen, het (stel)kozijn en het dak vooraf in eigen werkplaats gefabriceerd en met zorg verwerkt tot een kwalitatief hoogwaardige dakkapel.

Vorbereiding

Om een vakkundige en snelle levering van onze diensten te kunnen waarborgen beschikt Dakkapellen.nu over een magazijn waar alle bouwmaterialen voorradig zijn. Dagelijks hebben we meerdere professionele teams beschikbaar. Het ene team is werkzaam in de werkplaats, het andere team is verantwoordelijk voor de plaatsing op locatie.

“We plaatsten al duizenden dakkapellen en delen graag onze praktische tips.”

Een dakkapel conform het Bouwbesluit

In het Bouwbesluit (nieuwe naam: Besluit bouwwerken leefomgeving) staan bouwvoorschriften voor bijvoorbeeld de veiligheid van de constructie, isolatiewaarde en brandveiligheid. Voldoet een dakkapel aan het Bouwbesluit, dan ben je verzekerd van een uitstekende kwaliteit. Je ervaart meer comfort door de hoge isolatiewaarde. Dit betekent ook dat je meer energie (en dus geld) bespaart. Daarnaast heb je bij een eventuele brand meer tijd om te ontsnappen. Een veilig idee.



Stel zelf **jouw dakkapel** samen

Je woning is net zo uniek als je smaak. Daarom stel je bij ons jouw dakkapel helemaal naar wens samen. Je bepaalt zelf de stijl, kleur en afwerking. Zo past jouw nieuwe dakkapel perfect bij je woning. Natuurlijk voorzien onze adviseurs je daarbij van deskundig advies.

Kunststof bekleding

Kunststof bekleding is een gevel- en dakrand-systeem dat geschikt is voor het bekleden van dakkapellen. Het is duurzaam, onderhoudsarm en ongevoelig voor weersinvloeden waardoor het er jarenlang mooi blijft uitzien. Schilderen is niet meer nodig! Kunststof bekleding is te verkrijgen in diverse kleuren met houtnerf structuur.



Houten bekleding

Houten bekleding is het meest rustiek. Het geeft namelijk een hele natuurlijke uitstraling. Het boeideel kan optioneel worden voorzien van een houten neuslijst i.c.m. een ronde kraal. Houten bekleding wordt geproduceerd van duurzame materialen en wordt geleverd in de grondverf.

Andere soorten bekleding

Voor alle verschillende soorten buitenbekleding kun je contact met ons opnemen. We zullen je dan op de hoogte brengen van alle opties en voor- en nadelen. Zo kunnen we samen bepalen wat het beste bij jouw dakkapel past.

Volkern (HPL) bekleding

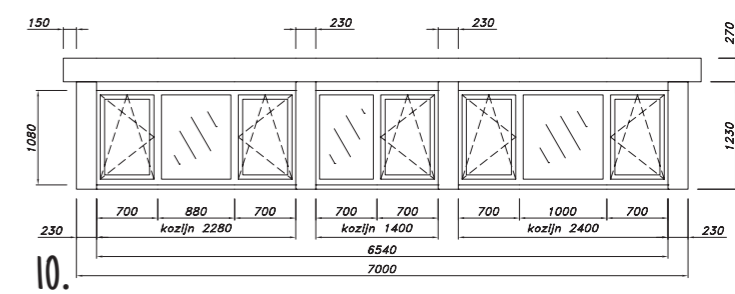
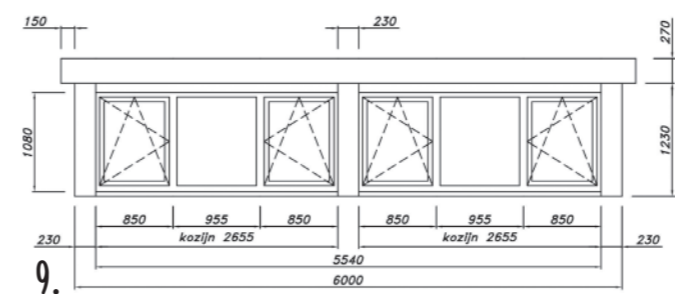
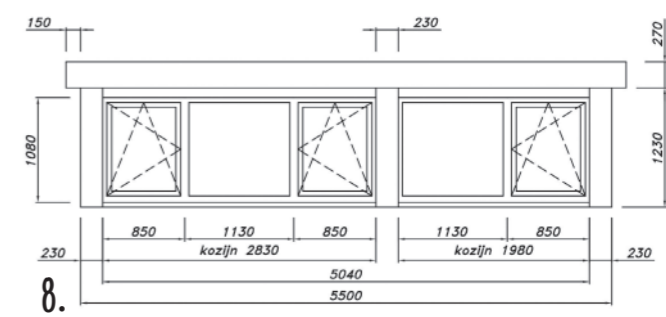
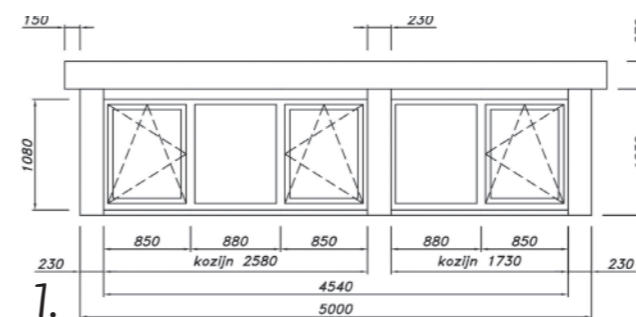
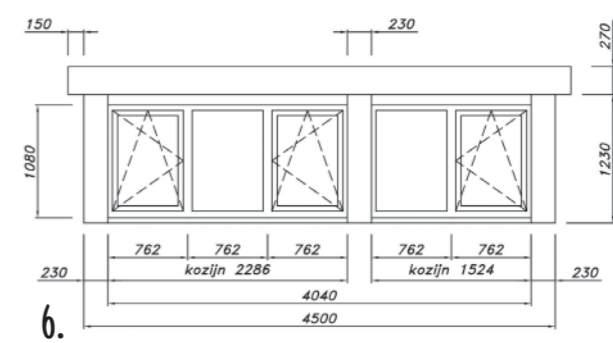
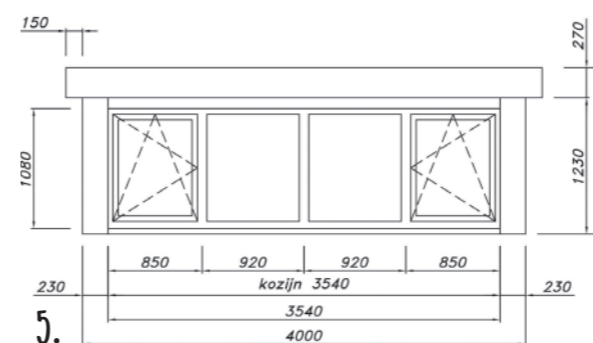
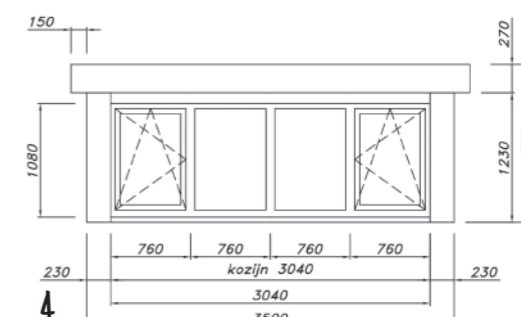
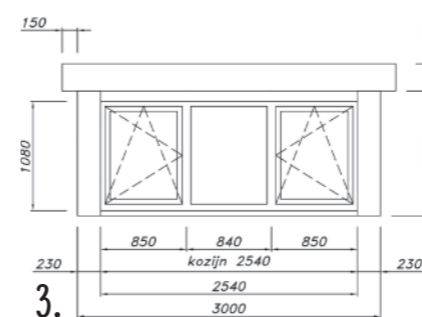
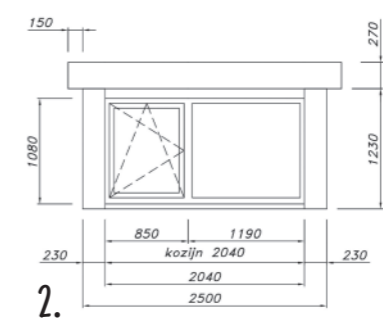
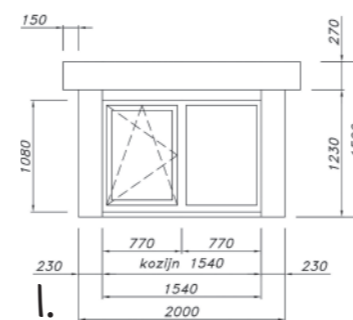
Volkern is een massieve, compacte plaat. Volkern bekleding heeft een lange levensduur, is ongevoelig voor weersinvloeden en onderhoudsarm. Deze bekleding wordt verlijmd en geeft daardoor een strakke en stevige uitstraling. Volkern bekleding is te verkrijgen in diverse kleuren.

Lastig om te kiezen? Je kunt altijd in onze showroom langskomen om alle opties te bekijken!



Indelingen dakkapel

Op deze pagina enkele voorbeelden van indelingen van dakkapellen.



Afwerking dakkapel

Zijkant: lood of verholen goten

Standaard worden er bij onze dakkapellen stroken lood aangebracht aan zowel de voor- als de zijkant. Voor een elegantere uitstraling kun je kiezen voor verholen goten langs de zijkanten.



Dakrand afwerking

De daktrim verzorgt een nette afwerking van het platte dak en sluit de boeidelen waterdicht af. Standaard plaatsen we een rechte aluminium daktrim langs de dakrand. Optioneel is de keuze uit een zinken- of aluminium kraal, of zelfs eventueel op kleur.



Glas en meer

Draaikiepramen

Een draaikiepraam heeft een doordachte techniek waarbij het venster zowel kan draaien als kiepen. De ramen zijn hierdoor zeer eenvoudig te reinigen.

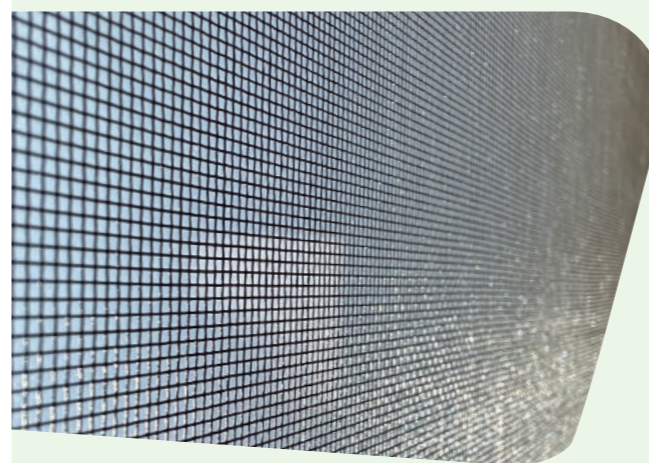


Glas

Ons glas wordt standaard aangeboden met HR++. Dit glas isoleert prima en heeft een goede geluidsdichtheid. Daarnaast zijn meerdere glassoorten mogelijk, zoals triple, zonwerend en mat glas.

Ventilatie roosters

We maken gebruik van roosters welke geplaatst worden op het vaste glas. Deze roosters behoren tot de opties van jouw dakkapel om de kamer te ventileren.



Raamhorren

Een raamhor is een zeer effectieve oplossing om insecten buiten te houden. In de zomer is deze optie op jouw dakkapel bijna onmisbaar!

Comfort en klimaat

Flexhorren

Een FlexScreen is een flexibele hor. Dit maakt deze raamhor supersterk, makkelijk te installeren en bijna onzichtbaar. Het frame is gemaakt van verenstaal en keert steeds terug naar zijn oorspronkelijke vorm. Omdat het frame zo dun is, past het overal tussen. Een ideale oplossing voor het buiten houden van insecten zoals muggen en bijen.



Raamdecoratie

Met op maat gemaakte raamdecoratie controleer je zelf hoeveel licht jouw woning binnenkomt. Je kunt kiezen uit een plissé of lamellenuitvoering. In beide gevallen hoeft je geen gaten te boren in jouw nieuwe kunststof kozijnen. We monteren ze namelijk met praktische magneetstrips.



Rolluiken

Een comfortabele toevoeging aan jouw dakkapel zijn rolluiken. Rolluiken zorgen voor verduistering. De rolluiken worden netjes weggewerkt in het overstek waardoor deze niet zichtbaar zijn.



Airconditioning en screens

Airconditioning

Voor een optimaal klimaat kunnen we een BreezeHub airco aanbieden. Deze is vanaf de straat nauwelijks zichtbaar. Het ontwerp van de binnen-unit zorgt voor een perfecte luchtstroom en is daardoor een echte aanwinst voor je woning. Dakkapellen.nu installeert de buitenunit en je kunt zelf de binnenunit afwerken.



Screens

Onze screens worden aan de buitenkant van de dakkapel geplaatst. De zonwering wordt volledig geïntegreerd achter het boeideel van de dakkapel. Het scherm wordt elektrisch bediend met een draadloze wandschakelaar of met een afstandsbediening. Het doek van glasvezel geeft vrij doorzicht bij een zeer hoge zonnereflectie. Het glasvezeldoek is bestand tegen alle weersinvloeden en blijft gegarandeerd kleurecht, zodat je tot in lengte van jaren plezier hebt van jouw screen. Screens komen in allerlei kleuren en maten.






Jouw **dakkapel** gebouwd en geplaatst in **5 stappen**

Door een strakke tijdsgebonden planning bieden we de garantie dat de verbouwing is afgerond binnen de afgesproken tijd. De plaatsingstijd van jouw dakkapel bedraagt maximaal één dag.

Kozijnen voor jouw dakkapel

Bepaal zelf een gewenste raamindeling met opties voor één of meerdere tussenpanelen. Je kunt kiezen tussen een kunststof- of hardhouten kozijn van hoogwaardige kwaliteit. Houten kozijnen worden geleverd in de grondverf. Kunststof kozijnen zijn verkrijgbaar in diverse kleuren met gladde- of houtnerf structuur.



“Wist je dat je voor kunststof kozijnen met isolerend glas subsidie krijgt?”

Tip van onze adviseur

In één keer een nieuwe dakkapel én nieuwe kozijnen? Dat is niet alleen praktisch, het zorgt ook voor een luxere uitstraling van je huis. En wist je dat je voor kunststof kozijnen met isolerend glas ook subsidie krijgt? Vraag jouw adviseur gerust naar de mogelijkheden.

- 1** Het magazijn verzamelt het bouw materiaal voor de dakkapel
- 2** De prefab dakkapel wordt gemaakt in onze werkplaats
- 3** De dakkapel wordt op een aanhanger naar locatie vervoerd
- 4** De hijskraan plaatst de dakkapel op je woning
- 5** Het montage team plaatst de dakkapel





Samenwerking met **Kunststofkozijn.nu**

Dakkapellen.nu werkt intensief samen met Kunststofkozijn.nu. We delen een kantoor, werkplaats én showroom. Dat is niet zo gek: in 2021 hebben onze grondleggers ook Kunststofkozijn.nu opgericht.

Onze klanten waren zo tevreden over de kunststof kozijnen in hun nieuwe dakkapel, dat ze ook de rest van hun kozijnen wilden laten vervangen. Dat betekent dat jij voor ál je kozijnen, van je voordeur tot de dakkapel op zolder, terecht kunt bij onze specialisten aan de Foxtrot 15 in Heerhugowaard.

 **KUNSTSTOFKOZIJN.NU**

*“Het mooiste huis van de straat met
onze kunststof kozijnen.”*

Met onze kunststof kozijnen kies je voor:

- Gemak: nooit meer schilderen
- Comfort: uitstekende isolatie
- Besparen: lagere energiekosten

Bekijk de mogelijkheden voor nieuwe kunststof kozijnen op onze website: www.kunststofkozijn.nu.



Comfortabel wonen met moderne kunststof kozijnen

Geplaatst door echte specialisten.
Geen aanbetaling, je betaalt pas op de dag van plaatsing.

Wij helpen je graag

Heb je vragen? Je kunt ons altijd bellen!

Tel: 072 - 303 11 02 | verkoop@kunststofkozijn.nu | www.kunststofkozijn.nu

 **Vakkundig**

 **Veilig**

 **Vertrouwd**